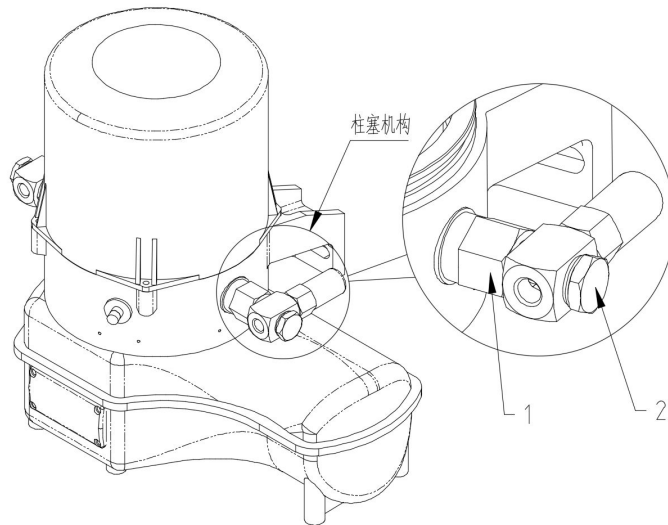
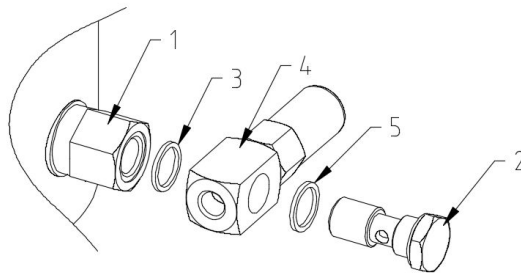


## 附件 2 高压柱塞油脂泵排气操作说明

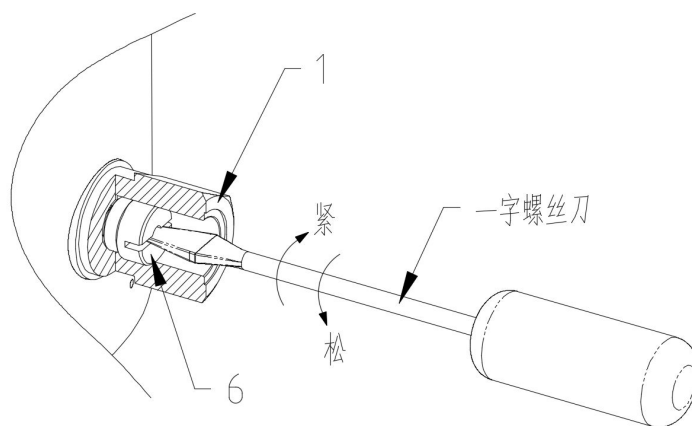
- 1、用扳手夹紧固定零件 1 (SW24)，另一个扳手拧松零件 2 (SW19) (注意不要拧松零件 1)。



- 2、拆下零件 2、3、5 和部件 4。



- 3、启动润滑泵，用一字螺丝刀伸进零件 1 内部 (内部安装了零件 6)，按逆时针方向拧松零件 6，直至零件 6 端面与零件 1 端面齐平，润滑泵继续运行约一分钟。再顺时针拧紧零件 6，紧固后退回 0.5~1 圈，观察是否有油脂从零件 6 持续吐出，当有油脂吐出时排气完毕。



- 4、如果一次操作后依然不出油，可按步骤 3 反复操作直至出油。
- 5、关闭润滑泵。
- 6、安装零件 2、3、5 和部件 4，排气操作完成。